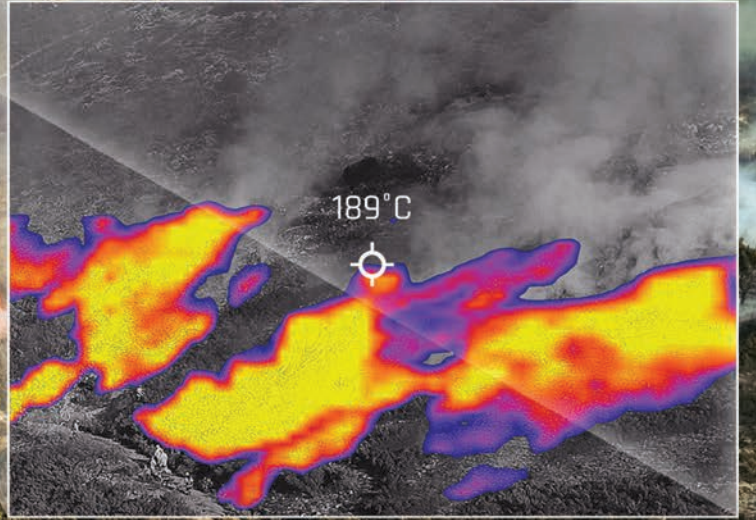


ANAFI™

— T H E R M A L —

Ultra kompakt, tamamen bütünleşik termal drone



Termal & rgb
görüntüleme

Kompakt,
Oldukça Güçlü

Kullanımı kolay
Çözüm

Parrot®



TERMAL & RGB Görüntüleme

Tam olarak sekronize çalışabilen iki farklı sensör

- FLIR radyometrik termal sensör¹: 160x120 çözünürlük, 57° HFOV, -10°C to +400°C ısı aralığı
 - Sony Sensör² görünür resimler için (RGB): 1/2.4" 21MP CMOS, 4K HDR video kayıt özelliği
- Termal görünümde bindirilmiş thermal & RGB görüntüler (termal ve RGB görüntülerin zamansal senkronizasyonu)
 - Termal ya da RGB formatlarda videolar kaydedin ya da fotoğraflar çekin.
(video kalitesi: 1440x1080p (termal görüntüde) / 4K HDR (RGB görüntüde))
- 3-eksenli hibrit dengeleme (2-eksenli mekanik dengeleyici ile birleşik 3-eksenli dijital dengeleme)
 - +/-90° = 180° kamera tilt (Zenit'den Nadir'e görüntüler)
 - Zoom özelliği (termal görünümde 3x dijital zoom)



KOMPAKT & GÜÇLÜ

PERFORMANS İÇİN OPTİMİZE EDİLMİŞ ULTRA-TAŞINABİLİR ÇÖZÜM

- Hepsi bir arada: İhtiyacınız olan herşey tek bir çözümde
- Akıllı telefonlara veya tabletlere uyan kompakt, omuz çantası ile taşınması kolay bir çözüm
 - Ultra hızlı kurulum için hızlı ve açılması kolay drone
(3 saniyeden kısa sürede)
 - Ultra kompakt, hafif ancak sağlam, karbon takviyeli drone tasarımı
- Akıllı batarya başına 26 dakikaya kadar uçuş süresi (3 akıllı batarya mevcuttur)
 - USB-C on-the-go şarj sistemi (Powerbank ile uyumludur)
 - 3 pilin tamamını 3 saat 30dk da şarj etmek için çoklu USB şarj cihazı
 - 50 km / saate kadar rüzgarlara karşı mükemmel denge
 - Süper sessiz uçuşlar



Kolay kullanım

TERMAL VE RGB GÖRÜNTÜLERİ ÇEKMEK VE ANALİZ ETMEK İÇİN KULLANICI DOSTU ARAYÜZ

- FreeFlight 6 mobil uygulamasıyla manuel uçuş
- Tek bir uygulamada, tek ekranda, termal ve RGB görüntülerin kolayca ikili kullanımı
 - FlightPlan³ ile otomatik keşif: otonom uçuş artık daha kolay (termal veya RGB görüntüleri çekmek için)
 - Optimum otonom RGB veri toplama için Pix4Dcapture ile uyumludur
 - Daha güvenli uçuşlar için Akıllı RTH(Eve Dön) ve Geofence(Limit)
- FreeFlight 6 kullanarak termal görüntülerin (videolar ve resimler) doğrudan uygulama içi analizi:
 - Uygulama içi özelleştirilmiş renk paletleri
 - Her noktanın sıcaklığı
 - - Her sahnenin minimum ve maksimum sıcaklığı

1. FLIR is a registered trademark of FLIR® Systems, Inc

2. Sony is a registered trademark of Sony Corporation

3. FlightPlan, bir ANAFI Thermal kullanırken FreeFlight 6.5 sürümünde hiçbir ek ücret ödmeden kullanılabilir.



TEKNİK ÖZELLİKLER

Drone

- Kapalı boyut: 218x69x64mm
- Açık Boyut (pervaneler açık): 242x315x64mm
- Ağırlık: 315g
- Azami iletişim menzili: 4km Parrot SkyController 3 ile
- Azami uçuş süresi: 26dk
- Azami hız: 55km/sa
- Azami düşey hız: 4m/sn
- Azami rüzgar direnci: 50km/sa
- Çalışma yüksekliği: 4.500m Deniz seviyesinden
- Çalışma sıcaklığı: -10°C to 40°C

Sensörler:

- GNSS: GPS + GLONASS
- Barometre ve magnetometre
- Dikey kamera ve ultra-sound sensör
- 2x6-eksenli IMU
- 2x3-eksenli ivmeölçer
- 2x3-eksenli jiroskop

Kumanda

- Kapalı boyut: 94x152x72mm
- Açık Boyut: 153x152x116mm
- Ağırlık: 386g
- İletim sistemi: Wi-Fi 802.11a/b/g/n
- Çalışma frekansları: 2.4GHz – 5.8GHz
- Azami iletişim menzili: 4km
- Canlı ayarın çözünürlüğü: 720p (HD) 1280x720
- Batarya kapasitesi: 2,500mAh 3.6V
- desteklenen mobil cihazlar:
 - Tablet tutucusuz: 6.2" e kadar ekran
 - Tablet tutucusu ile: 10" e kadar ekran
- USB portlar: USB-C (şarj), USB-A (bağlantı)

RGB kamera

- Sensör: CMOS 1/2.4", 21MP
- LD-ASPH lens:
 - Diyafram açıklığı: f/2.4
 - Odak uzaklığı: 26mm (equivalent 35mm)
- Alan derinliği: 1.5m den sonsuza
- Video formatı: MP4 (H264)
- Video çözünürlüğü:
 - 4K sinema (4096x2160 24fps)
 - 4K UHD (3840x2160 24/25/30fps)
 - FHD (1920x1080 24/25/30/48/50/60fps)
 - HD (1280x720 96/100/120fps)
- Video HFOV: 69°
- HDR: 4K UHD, 2.7K ve 1080p videolar, JPEG fotoğraflar
- Dijital zoom:
 - Kayıpsız: 2.8x'e kadar(FHD), 1.9x'e kadar (2.7K), 1.4x'e kadar (4K UHD)
 - Standart: 3x' e kadar (tüm çözünürlüklerde)
- Fotoğraf formatları: JPEG, DNG (RAW)
- Fotoğraf modları: single, burst, bracketing, timer ve panorama
- Fotoğraf Çözünürlüğü:
 - Geniş: 21MP (5344x4016) / 4:3 / 84° HFOV
 - Doğrusal: 12MP (4000x3000) / 4:3 / 75.5° HFOV
- Deklanşör hızı: 1 den 1/10000s 'e
- ISO: 100 den 3200'e
- EV(pozlama) telafisi: [-3, +3]
- Azami video bitrate: 100Mbps

Resim dengeleme

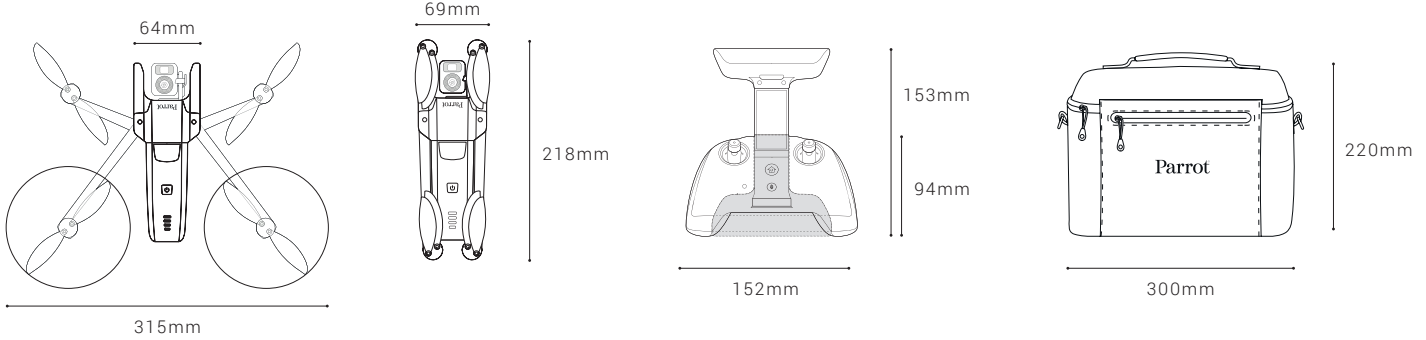
- 3-eksenli hibrit dengeleme:
 - Mekanik: 2-eksenli (roll & pitch)
 - Elektronik (EIS): 3-eksenli (roll, pitch & yaw)
 - Kontrol edilebilir eğim aralığı: -90° to +90° (nadir den zenit'e)

Termal camera

- Sensör: microbolometre FLIR LEPTON 3.5 (radiometrik)
- Çözünürlük: 160x120
- HFOV: 57°
- Piksel aralığı: 12µm
- Spektral bant: 8-14µm
- Fotoğraf formatı: JPEG
- Fotoğraf çözünürlüğü: 3264x2448 (4/3)
- Fotoğraf formatları: Single / Timelapse / GPS Lapse
- Video formatı: MP4 (H264)
- Video kayıt çözünürlüğü: 1440x1080, 9fps
- Hassasiyet: ±5% max.(High-gain) or ±10% max.(Low-gain)
- Sahne Dinamik Aralığı: -10° à +140°C (High-gain) or -10° à +400°C (Low-gain)
- Video: MP4
- Akıllı batarya
 - Tip: LiPo 2S
 - Kapasite: 2700mAh
 - Voltaj: 7.6V
 - Ağırlık: 124 g
 - Isı aralığı: -20°C / 60°C
 - Şarj süresi: 1h15
 - Azami şarj gücü: 26.1W (3A * 8.7V)

Şarj aleti

- Güç: 52 W
- Giriş AC: 100–240 V, 50–60 Hz, 1,5A (Max)
- Çıkış:
 - 4x USB: DC 5V/6.8A (each 2.4A Max)
 - USB hızlı şarj 3.0: DC 3.6V-6.5V/3A, 6.5V-9V/2A, 9V-12V/1.5A
- Enerji verimliliği: Level VI
- Boyut: 95x28.8x61mm
- Ağırlık: 200g
- AC Güç kabloları: US, EU, UK



PAKET İÇERİĞİ

- 1 ANAFI Thermal drone, 1 Parrot SkyController 3, 1 omuz çantası, 3 akıllı batarya, 1 çoklu USB şarj aleti, 1 tablet tutucu, 8 adet(1 TK) yedek pervane & alyan, 16GB microSD kard, 4 USB-A/USB-C kablolar